

# FICHA TÉCNICA




Grupo Belleza 1987

info@grupobelleza.com



## LAVACABEZAS OASIS

70Kg 

123x72x98cm 

Este lavacabezas eléctrico con elevación de piernas ofrece funcionalidad y estilo. Equipado con cerámica de calidad superior, basculante integrado y kit de grifería completo, garantiza una experiencia excepcional de lavado de cabello. Su estructura interna en madera reforzada con hierro y su asiento tapizado en poli-piel de PVC retardante al fuego ofrecen comodidad y durabilidad. Además, su diseño incluye zócalo y embellecedor trasero de acero inoxidable para una estética moderna y resistencia a la corrosión.

### Características:

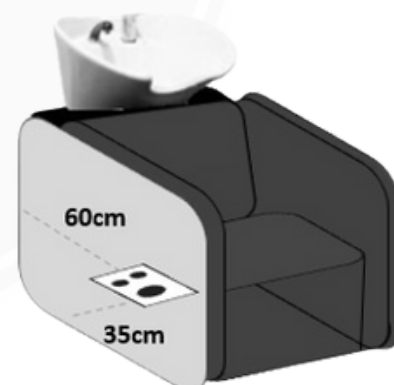
- Interior de madera reforzada con hierro.
- Tapicería poli-piel de PVC retardante al fuego.
- Zócalo y embellecedor de acero inoxidable
- Chapa trasera inox.
- Reposapiés eléctrico con mando incorporado
- Cerámica en color blanco o negro

### Instalación:

Todos nuestros lavacabezas están diseñados con un perímetro interior vacío para facilitar la instalación. Recomendamos seguir estas distancias sugeridas para una instalación óptima:



Se recomienda ajustar el basculante siempre antes de empezar a trabajar, así como toda la tornillería. Los flexos deberán estar destensados para evitar rozaduras y futuras roturas.



ES

www.grupobelleza.com

# TECHNICAL SHEET




Grupo Belleza 1987

info@grupobelleza.com



## BACKWASH UNIT OASIS

70Kg 

123x72x98cm 

This electric backwash unit with leg elevation offers functionality and style. Equipped with superior quality ceramic, integrated tilting mechanism, and a complete faucet kit, it ensures an exceptional hair washing experience. Its internally reinforced wood structure with iron and its seat upholstered in fire-retardant PVC poly-leather provide comfort and durability. Furthermore, its design features stainless steel base and rear embellishment for a modern aesthetic and corrosion resistance.

### Features:

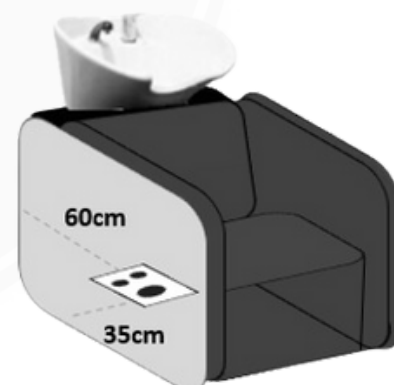
- Interior reinforced wood with iron.
- Fire-retardant PVC poly-leather upholstery.
- Stainless steel base and embellishment.
- Stainless steel backplate.
- Electric footrest with built-in control.
- Ceramic available in white or black color.

### Installation:

All our hair wash basins are designed with an empty interior perimeter to facilitate installation. We recommend following these suggested distances for optimal installation:



It is recommended to adjust the rocker piece located under the ceramic before starting work, as well as all the screws. The flexible hoses should be relaxed to avoid chafing and future breakages.



EN

[www.grupobelleza.com](http://www.grupobelleza.com)

# FICHE TECHNIQUE




Grupo Belleza 1987

info@grupobelleza.com



## BAC À SHAMPOING OASIS

70Kg 

123x72x98cm 

Ce bac à shampoing électrique avec élévation des jambes offre fonctionnalité et style. Équipé de céramique de qualité supérieure, d'un mécanisme basculant intégré et d'un kit de robinetterie complet, il garantit une expérience exceptionnelle de lavage des cheveux. Sa structure interne en bois renforcé de fer et son siège rembourré en similicuir PVC ignifuge offrent confort et durabilité. De plus, son design comprend une base en acier inoxydable et un embellisseur arrière pour une esthétique moderne et une résistance à la corrosion.

### Caractéristiques:

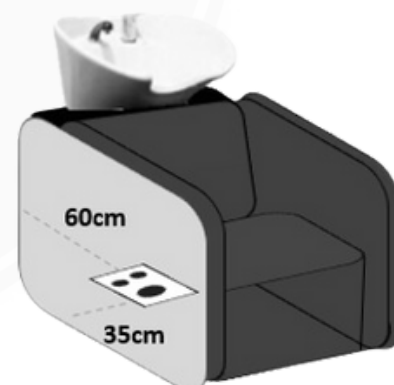
- Intérieur en bois renforcé avec du fer.
- Revêtement en similicuir PVC ignifuge.
- Base et embellisseur en acier inoxydable.
- Plaque arrière en acier inoxydable.
- Repose-pieds électrique avec commande intégrée.
- Céramique disponible en blanc ou noir.

### Installation:

Tous nos lavabos sont conçus avec un périmètre intérieur vide pour faciliter l'installation. Nous recommandons de suivre ces distances suggérées pour une installation optimale :



Il est recommandé d'ajuster la pièce basculante située sous la céramique avant de commencer à travailler, ainsi que toute la visserie. Les flexibles doivent être détendus pour éviter les frottements et les futures ruptures.



FR

www.grupobelleza.com

# SHEDA TECNICA




Gruppo Belleza 1987

info@grupobelleza.com



## LAVATESTA MODELO

70Kg 

123x72x98cm 

Questo lavatesta elettrico con elevazione delle gambe offre funzionalità e stile. Dotato di ceramica di qualità superiore, meccanismo basculante integrato e kit completo di rubinetteria, garantisce un'esperienza eccezionale di lavaggio dei capelli. La sua struttura interna in legno rinforzato con ferro e il suo sedile imbottito in similpelle PVC ignifuga offrono comfort e durata. Inoltre, il suo design include una base in acciaio inossidabile e un ornamento posteriore per un'estetica moderna e resistenza alla corrosione.

### Caratteristiche:

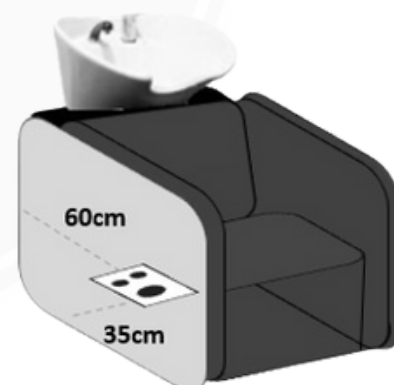
- Interno in legno rinforzato con ferro.
- Rivestimento in similpelle PVC ignifuga.
- Base e ornamento in acciaio inossidabile.
- Piastra posteriore in acciaio inossidabile.
- Poggiapiedi elettrico con comando integrato.
- Ceramica disponibile nei colori bianco o nero.

### Installazione:

Tutti i nostri lavatesta sono progettati con un perimetro interno vuoto per facilitare l'installazione. Raccomandiamo di seguire queste distanze suggerite per un'installazione ottimale:



Si raccomanda di regolare il pezzo oscillante situato sotto la ceramica prima di iniziare a lavorare, così come tutta la bulloneria. I flessibili devono essere allentati per evitare sfregamenti e future rotture.



IT

www.grupobelleza.com