

FICHA TÉCNICA




Grupo Belleza 1987

info@grupobelleza.com



LAVACABEZAS PALACE

49Kg 

58x55x29cm 
130x85x75cm

Lavacabezas con acabados únicos. Amplio sillón con espuma de alta densidad que aporta mayor comodidad. Diseño en líneas clásicas tapizado en polipiel negra, de gran resistencia al roce y fácil limpieza. Inclinación de respaldo perfecta para adaptación de la cabeza en la cerámica. Cerámica blanca con basculante zincorizado, con grifería monomando completa, flexo y ducha, desagüe inox y opción agua stop.

Características:

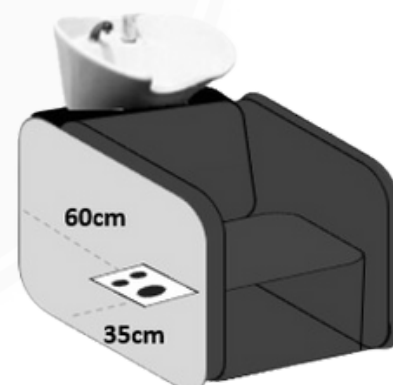
- Interior de madera reforzada con hierro.
- Tapicería poli-piel de PVC retardante al fuego.
- Embellecedor trasero de acero inoxidable.
- Espuma inyectada PU
- Amplia cerámica en color blanco.

Instalación:

Todos nuestros lavacabezas están diseñados con un perímetro interior vacío para facilitar la instalación. Recomendamos seguir estas distancias sugeridas para una instalación óptima:



Se recomienda ajustar el basculante siempre antes de empezar a trabajar, así como toda la tornillería. Los flexos deberán estar destensados para evitar rozaduras y futuras roturas.



ES

www.grupobelleza.com

TECHNICAL SHEET




Grupo Belleza 1987

info@grupobelleza.com



BACKWASH UNIT PALACE

49Kg 

58x55x29cm 
130x85x75cm

Backwash unit with unique finishes. Wide chair with high-density foam for greater comfort. Classic design upholstered in black faux leather, highly resistant to abrasion and easy to clean. Perfectly inclined backrest for head adjustment in the ceramic bowl. White ceramic with galvanized tilting mechanism, complete with single-handle faucet, hose and shower, stainless steel drain, and water stop option.

Features:

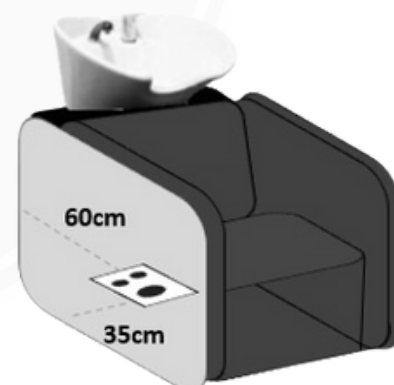
- Reinforced wooden interior with iron.
- Fire-retardant PVC faux leather upholstery.
- Stainless steel back cover.
- Injected PU foam.
- Wide white ceramic bowl.

Installation:

All our hair wash basins are designed with an empty interior perimeter to facilitate installation. We recommend following these suggested distances for optimal installation:



It is recommended to adjust the rocker piece located under the ceramic before starting work, as well as all the screws. The flexible hoses should be relaxed to avoid chafing and future breakages.



EN

www.grupobelleza.com

FICHE TECHNIQUE




Grupo Belleza 1987

info@grupobelleza.com



BAC À SHAMPOING PALACE

49Kg 

58x55x29cm 
130x85x75cm

Bac à shampoing avec des finitions uniques. Large fauteuil avec mousse haute densité pour un confort accru. Design classique avec revêtement en simili-cuir noir, très résistant à l'abrasion et facile à nettoyer. Inclinaison parfaite du dossier pour l'ajustement de la tête dans la céramique. Céramique blanche avec mécanisme basculant galvanisé, complète avec robinet monocommande, flexible et douchette, évacuation en inox et option d'arrêt d'eau.

Caractéristiques:

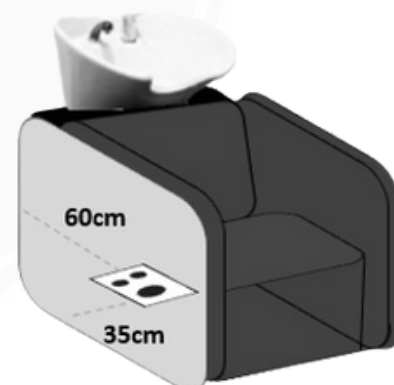
- Intérieur en bois renforcé avec du fer.
- Revêtement en simili-cuir PVC ignifuge.
- Cache arrière en acier inoxydable.
- Mousse injectée en PU.
- Grande céramique blanche.

Installation:

Tous nos lavabos sont conçus avec un périmètre intérieur vide pour faciliter l'installation. Nous recommandons de suivre ces distances suggérées pour une installation optimale :



Il est recommandé d'ajuster la pièce basculante située sous la céramique avant de commencer à travailler, ainsi que toute la visserie. Les flexibles doivent être détendus pour éviter les frottements et les futures ruptures.



FR

www.grupobelleza.com

SHEDA TECNICA




Gruppo Belleza 1987

info@grupobelleza.com



LAVATESTA PALACE

49Kg 

58x55x29cm 
130x85x75cm

Lavatesta con finiture uniche. Ampia poltrona con schiuma ad alta densità per un maggiore comfort. Design classico rivestito in similpelle nera, altamente resistente all'abrasione e facile da pulire. Inclinazione perfetta dello schienale per l'adattamento della testa nella ceramica. Ceramica bianca con meccanismo basculante zincato, completa di rubinetteria monocomando, flessibile e doccia, scarico in acciaio inox e opzione di arresto dell'acqua.

Caratteristiche:

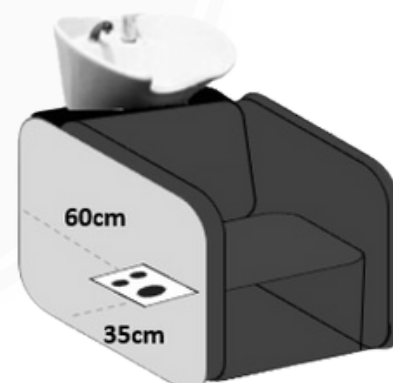
- Interno in legno rinforzato con ferro.
- Rivestimento in similpelle PVC ignifuga.
- Copertura posteriore in acciaio inossidabile.
- Schiuma PU iniettata.
- Ampia ceramica bianca.

Installazione:

Tutti i nostri lavatesta sono progettati con un perimetro interno vuoto per facilitare l'installazione. Raccomandiamo di seguire queste distanze suggerite per un'installazione ottimale:



Si raccomanda di regolare il pezzo oscillante situato sotto la ceramica prima di iniziare a lavorare, così come tutta la bulloneria. I flessibili devono essere allentati per evitare sfregamenti e future rotture.



IT

www.grupobelleza.com